

Quanguo Jianli Gongchengshi Zige Kaoshi  
Linian Zhenti Xiangjie + Quanwei Yuce Shijuan

全国监理工程师资格考试历年真题详解 + 权威预测试卷

# 建设工程监理案例分析

(第二版)

本书编委会 编写



中国建筑工业出版社

全国监理工程师资格考试历年真题详解+权威预测试卷

# 建设工程监理案例分析（第二版）

本书编委会 编写



中国建筑工业出版社

## 图书在版编目(CIP)数据

建设工程监理案例分析/《建设工程监理案例分析(第二版)》  
编委会编写. —2版. —北京: 中国建筑工业出版社, 2018. 12  
全国监理工程师资格考试历年真题详解+权威预测试卷  
ISBN 978-7-112-22801-0

I. ①建… II. ①建… III. ①建筑工程-监理工作-案例-资格考试-题解 IV. ①TU712-44

中国版本图书馆 CIP 数据核字(2018)第 231236 号

本书为考生提供了 2015~2018 年度的考试真题,对历年考试真题做了详细的分析,总结出历年考试的出题规律,让考生全面了解出题意图;同时,根据历年考试的出题规律有针对性地编写出了 6 套权威预测试卷,并对每一题进行详细的讲解,可以使考生在解答习题时有一个完整清晰的解题思路,以帮助广大考生通过适量练习提高应试能力,顺利通过考试。

\* \* \*

责任编辑:牛松 冯江晓 张国友 赵梦梅  
责任校对:李美娜

## 全国监理工程师资格考试历年真题详解+权威预测试卷 建设工程监理案例分析(第二版)

本书编委会 编写

\*

中国建筑工业出版社出版、发行(北京海淀三里河路9号)  
各地新华书店、建筑书店经销  
北京科地亚盟排版公司制版  
北京同文印刷有限责任公司印刷

\*

开本: 787×1092 毫米 1/16 印张: 8 $\frac{3}{4}$  字数: 242 千字

2019年3月第二版 2019年3月第二次印刷

定价: 28.00 元

ISBN 978-7-112-22801-0  
(32908)

版权所有 翻印必究

如有印装质量问题,可寄本社退换

(邮政编码 100037)

## 前 言

监理工程师资格考试考的是什么？答案只有一个，那就是“理论联系实际”。然而很多考生都没有注意到这一点，只是一味地痴迷于各种“盲点”“误区”，舍本逐末！只是一味地追求所谓的“名师讲解”，画饼充饥！只是一味地毫无选择地沉浸于“题海战术”，恰似盲人摸象一般，病急乱投医！在认真总结众多考生的失败经验后，我们认为，监理工程师资格考试的重中之重就在于“理论联系实际”，并且从近几年的考试动向和考纲变化来看，我们的观点也得到了事实验证。

所谓“理论联系实际”简言之就是举一反三的能力，要掌握这种能力，前提条件和唯一捷径就是必须充分地把握教材和灵活地运用教材。除此之外，别无他途！具体而言，要做到“理论联系实际”，首先最基础的一点就是，考生必须抓准知识点，弄懂弄通教材，真正打一场“有准备之仗”；其次也是最重要的一点则是，考生必须精心选择题目进行实战演练，在实战演练的过程中加深对教材的理解，做到“知己知彼，百战不殆”，从而决胜考场。

为了更好地帮助考生培养这种“理论联系实际”的能力，同时节省考生本就紧迫的时间，使考生能够集中精力复习，为考试通关打下坚实基础，我们组织相关专家编写了《全国监理工程师资格考试历年真题详解+权威预测试卷》系列丛书，共分四册，分别是：

《建设工程监理基本理论与相关法规》

《建设工程合同管理》

《建设工程质量、投资、进度控制》

《建设工程监理案例分析》

每科目均包括最近四年真题和六套权威预测试卷。其中，四年真题全部给出了详细深入的解析，方便考生从实际运用的角度加深对教材的把握和理解，同时也可以帮助考生快速适应考试难度，精准把握考试方向，深入领会命题思路和规律。权威预测试卷则紧跟近年的命题趋势，涵盖了各科目的考试重点和难点，能帮助考生夯实对重要知识点的掌握，从而快速把握教材和灵活运用教材，同时，提高实战能力，最终帮助考生在最短的时间内取得最好的成绩。

为了配合考生备考复习，我们配备了专家答疑团队，开通了答疑QQ群：825871781（进群密码：助考服务），以便及时解答考生所提的问题。

为了使本系列丛书尽早面世，参与本系列丛书的策划、编写和出版的各方人员都付出了辛勤的劳动与汗水，在此对他们致以诚挚的谢意。

由于编写时间仓促，书中难免出现纰漏，恳请广大考生与相关专业的人员、专家提出宝贵的意见与建议，我们对您表示衷心的感谢。

# 目 录

2015~2018 年度真题分值统计 .....	1
--------------------------	---

## 第一部分 真题详解

2018 年度全国监理工程师资格考试试卷 .....	2
2018 年度全国监理工程师资格考试试卷参考答案及解析 .....	6
2017 年度全国监理工程师资格考试试卷 .....	23
2017 年度全国监理工程师资格考试试卷参考答案及解析 .....	27
2016 年度全国监理工程师资格考试试卷 .....	40
2016 年度全国监理工程师资格考试试卷参考答案及解析 .....	44
2015 年度全国监理工程师资格考试试卷 .....	57
2015 年度全国监理工程师资格考试试卷参考答案及解析 .....	62

## 第二部分 权威预测试卷

权威预测试卷 (一) .....	77
权威预测试卷 (一) 参考答案 .....	82
权威预测试卷 (二) .....	88
权威预测试卷 (二) 参考答案 .....	92
权威预测试卷 (三) .....	97
权威预测试卷 (三) 参考答案 .....	101
权威预测试卷 (四) .....	106
权威预测试卷 (四) 参考答案 .....	111
权威预测试卷 (五) .....	115
权威预测试卷 (五) 参考答案 .....	120
权威预测试卷 (六) .....	126
权威预测试卷 (六) 参考答案 .....	130

## 2015~2018 年度真题分值统计

考点		2018 年	2017 年	2016 年	2015 年
建设工程监理 概论	建设工程监理招标与投标				
	建设工程监理合同管理				
	建设工程监理组织	6	6.5	9	6
	监理规划与监理实施细则	3	6		5
	建设工程目标控制的内容和主要方式	6	9	5	3
	建设工程安全生产管理的监理工作		10	6	6
	建设工程文件档案资料管理	5		7	2
建设工程合同 管理	建设工程施工招标				
	建设工程施工合同订立				
	建设工程施工合同履行管理		10.5		
	工程变更和索赔管理	6	10	12	11.5
	建设工程材料设备采购合同履行管理	4			12
建设工程质量 控制	工程参建各方的质量责任	4	7.5	10	2.5
	施工阶段质量控制	22	17	17	23
	工程质量缺陷及事故	2	3.5		9
	工程施工质量验收	2		6	
	建设工程质量试验检测方法			4	6
	排列图、因果分析图、直方图和控制图在工程 质量控制中的应用	4			
建设工程投资 控制	建筑安装工程费用项目的组成及计算		4	6	
	合同价款调整	12	5	12	
	合同价款支付、竣工结算	8	9		8
	投资偏差分析			4	
建设工程进度 控制	流水施工进度计划				
	关键线路、关键工作和工期的确定	2	2	2	1
	网络计划中时差的分析和利用	2	4	4	6
	网络计划工期优化及计划调整		6		
	实际进度与计划进度的比较方法	4			
	工程延期时间的确定	10			6
建设工程监理 相关法律、行政 法规及规范	《建筑法》	3			
	《合同法》				
	《招标投标法》	3	10	6	4.5
	《建设工程质量管理条例》			6	
	《建设工程安全生产管理条例》				
	《生产安全事故报告和调查处理条例》				
	《招标投标法实施条例》	4			
	《建设工程监理规范》	8			8.5
《建设工程施工合同（示范文本）》			4		
合计		120	120	120	120

## 第一部分 真题详解

### 2018 年度全国监理工程师资格考试试卷

本试卷均为案例分析题（共 6 题，每题 20 分），要求分析合理、结论正确；有计算要求的，应简要写出计算过程。

#### 试 题 一

某工程，实施过程中发生如下事件：

事件 1：监理合同签订后，监理单位技术负责人组织编制了监理规划并报法定代表人审批，在第一次工地会议后，项目监理机构将监理规划报送建设单位。

事件 2：总监理工程师委托总监理工程师代表完成下列工作：①组织召开监理例会；②组织审查施工组织设计；③组织审核分包单位资格；④组织审查工程变更；⑤签发工程款支付证书；⑥调解建设单位与施工单位的合同争议。

事件 3：总监理工程师在巡视中发现，施工现场有一台起重机械安装后未经验收即投入使用，且存在严重安全事故隐患，总监理工程师随即向施工单位签发监理通知单要求整改，并及时报告建设单位。

事件 4：工程完工经自检合格后，施工单位向项目监理机构报送了工程竣工验收报审表及竣工资料，申请工程竣工验收。总监理工程师组织各专业监理工程师审查了竣工资料，认为施工过程中已对所有分部分项工程进行验收且均合格，随即在工程竣工验收报审表中签署了预验收合格的意见。

问题：

1. 指出事件 1 中的不妥之处，写出正确做法。
2. 逐条指出事件 2 中，总监理工程师可委托和不可委托总监理工程师代表完成的工作。
3. 指出事件 3 中总监理工程师的做法不妥之处，说明理由。写出要求施工单位整改的内容。
4. 根据《建设工程监理规范》GB/T 50319—2013，指出事件 4 中总监理工程师做法的不妥之处，写出总监理工程师在工程竣工预验收中还应组织完成的工作。

#### 试 题 二

某工程，实施过程中发生如下事件：

事件 1：项目监理机构发现某分项工程混凝土强度未达到设计要求。经分析，造成该质量问题的主要原因为：①工人操作技能差；②砂石含泥量大；③养护效果差；④气温过低；⑤未进行施工交底；⑥搅拌机失修。

事件 2：对于深基坑工程，施工项目经理将组织编写的专项施工方案直接报送项目监理机构审核的同时，即开始组织基坑开挖。

事件 3：施工中发现地质情况与地质勘察报告不符，施工单位提出工程变更申请。项目监理机构审查后，认为该工程变更涉及设计文件修改，在提出审查意见后将工程变更申请报送建设单位。建设单位委托原设计单位修改了设计文件。项目监理机构收到修改的设计文件后，立即要求施工单位据此安排施工，并在施工前组织了设计交底。

事件 4：建设单位收到某材料供应商的举报，称施工单位已用于工程的某批装饰材料为不合格产品。据此，建设单位立即指令施工单位暂停施工，指令项目监理机构见证施工单位对该批材料的取样检测。经检测，该批材料为合格产品。为此，施工单位向项目监理机构提交了暂停施工后的人员窝工和机械闲置的费用索赔申请。

问题：

1. 针对事件 1 中的质量问题绘制包含人员、机械、材料、方法、环境五大因果分析图，并将①~⑥项原因分别归入五大要因之中。
2. 指出事件 2 中的不妥之处，写出正确做法。
3. 指出事件 3 中项目监理机构做法的不妥之处，写出正确的处理程序。
4. 事件 4 中，建设单位的做法是否妥当？项目监理机构是否应批准施工单位提出的索赔申请，分别说明理由。

### 试 题 三

某工程，实施过程中发生如下事件：

事件 1：为控制工程质量，项目监理机构确定的巡视内容包括：①施工单位是否按工程设计文件进行施工；②施工单位是否按批准的施工组织设计、（专项）施工方案进行施工；③施工现场管理人员、特别是施工质量管理人員是否到位。

事件 2：专业监理工程师收到施工单位报送的施工控制测量成果报验表后，检查和复核了施工单位测量人员的资格证书及测量设备检定证书。

事件 3：项目监理机构在巡视中发现，施工单位正在加工的一批钢筋未经报验，随即签发了工程暂停令，要求施工单位暂停钢筋加工、办理见证取样检测及完善报验手续。施工单位质检员对该批钢筋取样后将样品送至项目监理机构，项目监理机构确认样品后要求施工单位将试样送检测单位检验。

事件 4：在质量验收时，专业监理工程师发现某设备基础的预埋件位置偏差过大，即向施工单位签发了监理通知单要求整改。施工单位整改完成后电话通知项目监理机构进行检查，监理员检查确认整改合格后，即同意施工单位进行下道工序施工。

问题：

1. 针对事件 1，项目监理机构对工程质量的巡视还应包括哪些内容？
2. 针对事件 2，专业监理工程师对施工控制测量成果及保护措施还应检查、复核哪些内容？
3. 分别指出事件 3 中施工单位和项目监理机构做法的不妥之处，写出正确做法。
4. 分别指出事件 4 中施工单位和监理员做法的不妥之处，写出正确做法。



## 试 题 四

某工程的桩基工程和内装饰工程属于依法必须招标的暂估价分包工程，施工合同约定由施工单位负责招标。施工单位通过招标选择了 A 单位分包桩基工程施工。工程实施过程中发生如下事件：

事件 1：工程开工前，项目监理机构审查了施工单位报送的工程开工报审表及相关资料。确认具备开工条件后，总监理工程师在工程开工报审表中签署了同意开工的审核意见，同时签发了工程开工令。

事件 2：项目监理机构在巡视时发现，有 A、B 两家桩基工程施工单位在现场施工，经调查核实，为了保证施工进度，A 单位安排 B 单位进场施工，且 A、B 两单位之间签订了承包合同，承包合同中明确主楼区域外的桩基工程由 B 单位负责施工。

事件 3：建设单位负责采购的一批工程材料提前运抵现场后，临时放置在现场备用仓库。该批材料使用前，按合同约定进行了清点和检验，发现部分材料损毁。为此，施工单位向项目监理机构提出申请，要求建设单位重新购置损毁的工程材料，并支付该批工程材料检验费。

事件 4：室内装饰工程招标工作启动后，施工单位在向项目监理机构报送的招标方案中提出的：

- (1) 允许施工单位的参股公司参与投标；
- (2) 投标单位必须具有本地类似工程业绩；
- (3) 招标控制价由施工单位最终确定；
- (4) 建设单位和施工单位共同确定中标人；
- (5) 由施工单位发出中标通知书；
- (6) 建设单位和施工单位共同与中标人签订合同。

问题：

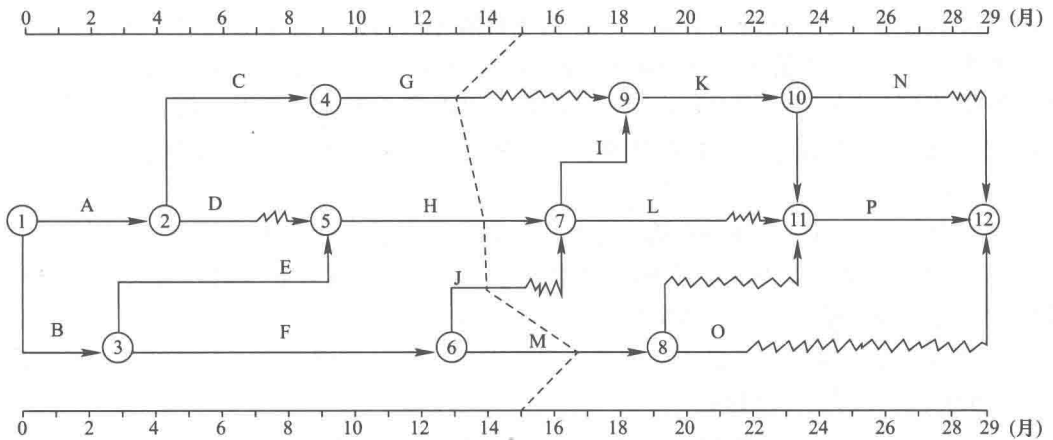
1. 指出事件 1 中的不妥之处，写出正确做法。
2. 事件 2 中，A、B 两单位之间签订的承包合同是否有效？说明理由。写出项目监理机构对该事件的处理程序。
3. 逐项回答事件 3 中施工单位的要求是否合理，说明理由。
4. 逐项指出事件 4 招标方案中的提法是否妥当，不妥之处说明理由。

## 试 题 五

某工程，建设单位与施工单位按照《建设工程施工合同（示范文本）》签订了施工合同。经总监理工程师批准的施工总进度计划如下图所示（时间：月），各工作均按最早开始时间安排且匀速施工。

事件 1：为加强施工进度控制，总监理工程师指派总监理工程师代表：①制订进度目标控制的防范性对策；②调配进度控制监理人员。

事件 2：工作 D 开始后，由于建设单位未能及时提供施工图纸，使该工作暂停施工 1 个月。停工造成施工单位人员窝工损失 8 万元，施工机械台班闲置费 15 万元。为此，施工单位提出工程延期和费用补偿申请。



施工总进度计划

事件3：工程进行到第11个月遇强台风，造成工作G和H实际进度拖后，同时造成人员窝工损失60万元、施工机械闲置损失100万元、施工机械损坏损失110万元。由于台风影响，到第15个月末，实际进度前锋线如上图所示。为此，施工单位提出工程延期2个月和费用补偿270万元的索赔。

问题：

1. 指出上图中所示施工总进度计划的关键路线及工作F、M的总时差和自由时差。
2. 指出事件1中总监理工程师做法的不妥之处，说明理由。
3. 针对事件2，项目监理机构应批准的工程延期和费用补偿分别为多少？说明理由。
4. 根据上图中所示前锋线，工作J和M的实际进度超前或拖后的时间分别是多少？对总工期是否有影响？
5. 事件3中，项目监理机构应批准的工程延期和费用补偿分别为多少？说明理由。

### 试题六

某工程，签约合同价为30850万元，合同工期为30个月，预付款为签约合同价的20%，从开工后第5个月开始分10个月等额扣回。工程项质量保证金为签约合同价的3%，开工后每月按进度款的10%扣留，扣留至足额为止。施工合同约定：工程进度款按月结算。因清单工程量偏差和工程设计变更等导致的实际工程量偏差超过15%时，可以调整综合单价。实际工程量增加15%以上时，超出部分的工程量综合单价调值系数为0.9，实际工程量减少15%以上时，减少后剩余部分的工程量综合单价调值系数为1.1。

按照项目监理机构批准的施工组织设计，施工单位计划完成的工程价款见下表。

计划完成工程价款表

时间(月)	1	2	3	4	5	6	7	...	15	...
工程价款(万元)	700	1050	1200	1450	1700	1700	1900	...	2100	...

工程实施过程中发生如下事件：

事件1：由于设计差错修改图纸使局部工程量发生变化，由原招标工程量清单中的1320m<sup>3</sup>变更为1670m<sup>3</sup>，相应投标综合单价为378元/m<sup>3</sup>。施工单位按批准后的修改图纸

在工程开工后第 5 个月完成工程施工，并向项目监理机构提出了增加合同价款的申请。

事件 2：原工程量清单中暂估价为 300 万元的专业工程，建设单位组织招标后，由原施工单位以 357 万元的价格中标，招标采购费用共花费 3 万元。施工单位在工程开工后第 7 个月完成该专业工程施工，并要求建设单位对该暂估价专业工程增加合同价款 60 万元。

问题：

1. 计算该工程质量保证金和第 7 个月应扣留的预付款各为多少万元？
2. 工程质量保证金扣留至足额时预计应完成的工程价款及相应月份是多少？该月预计应扣留的工程质量保证金是多少万元？
3. 事件 1 中，综合单价是否应调整？说明理由。项目监理机构应批准的合同价款增加额是多少万元？（写出计算过程）
4. 针对事件 2，计算暂估价工程应增加的合同价款，说明理由。
5. 项目监理机构在第 3、5、7 个月和第 15 个月签发的工程款支付证书中实际应支付的工程进度款各为多少万元？（计算结果保留 2 位小数）

## 2018 年度全国监理工程师资格考试试卷参考答案及解析

### 试题一

#### 1. 【解题思路】

本题主要考核的是考生对监理规划编写要求的掌握。根据《建设工程监理规范》GB/T 50319—2013 的规定：

4.2.1 监理规划可在签订建设工程监理合同及收到工程设计文件后由总监理工程师组织编制，并应在召开第一次工地会议前报送建设单位。

4.2.2 监理规划编审应遵循下列程序：

- (1) 总监理工程师组织专业监理工程师编制。
- (2) 总监理工程师签字后由工程监理单位技术负责人审批。

在监理案例分析题考试中，一般会考监理规划什么时候编制，由谁编制，由谁审批，因此，这里又会涉及总监理工程师、总监理工程师代表、专业监理工程师和监理员职责的相关知识。因此，考生对于前述监理人员的职责要熟练掌握。

#### 【参考答案】

事件 1 中的不妥之处及正确做法：

- (1) 不妥之处一：监理合同签订后，监理单位技术负责人组织编制了监理规划。  
正确做法：监理合同签订及收到工程设计文件后，由总监理工程师组织编制监理规划。
- (2) 不妥之处二：监理规划报法定代表人审批。

正确做法：监理规划在编写完成后，经总监理工程师签字，由工程监理单位技术负责人审批。

- (3) 不妥之处三：第一次工地会议后，项目监理机构将监理规划报送建设单位。

正确做法：项目监理机构应在召开第一次工地会议前报送建设单位。

#### 2. 【解题思路】

本题主要考核的是考生对总监理工程师和总监理工程师代表的职责的掌握。考生可根据下表将总监理工程师和总监理工程师代表的职责进行对比记忆。

根据《建设工程监理规范》GB/T 50319—2013 的规定

3.2.1 总监理工程师应履行下列职责	3.2.2 总监理工程师不得将下列工作委托给总监理工程师代表
(1) 确定项目监理机构人员及其岗位职责	
(2) 组织编制监理规划, 审批监理实施细则	(1) 组织编制监理规划, 审批监理实施细则
(3) 根据工程进展及监理工作情况调配监理人员, 检查监理人员工作	(2) 根据工程进展及监理工作情况调配监理人员
(4) 组织召开监理例会	
(5) 组织审核分包单位资格	
(6) 组织审查施工组织设计、(专项)施工方案	(3) 组织审查施工组织设计、(专项)施工方案
(7) 审查工程开工报审表, 签发工程开工令、暂停令和复工令	(4) 签发工程开工令、暂停令和复工令
(8) 组织检查施工单位现场质量、安全生产管理体系的建立及运行情况	
(9) 组织审核施工单位的付款申请, 签发工程款支付证书, 组织审核竣工结算	(5) 签发工程款支付证书, 组织审核竣工结算
(10) 组织审查和处理工程变更	
(11) 调解建设单位与施工单位的合同争议, 处理工程索赔	(6) 调解建设单位与施工单位的合同争议, 处理工程索赔
(12) 组织验收分部工程, 组织审查单位工程质量检验资料	
(13) 审查施工单位的竣工申请, 组织工程竣工预验收, 组织编写工程质量评估报告, 参与工程竣工验收	(7) 审查施工单位的竣工申请, 组织工程竣工预验收, 组织编写工程质量评估报告, 参与工程竣工验收
(14) 参与或配合工程质量安全事故的调查和处理	(8) 参与或配合工程质量安全事故的调查和处理
(15) 组织编写监理月报、监理工作总结, 组织整理监理文件资料	

### 【参考答案】

事件 2 中, 总监理工程师可委托和不可委托总监理工程师代表完成的工作如下:

- ① 属于可以委托总监理工程师代表完成的工作。
- ② 属于不可委托给总监理工程师代表完成的工作。
- ③ 属于可以委托总监理工程师代表完成的工作。
- ④ 属于可以委托总监理工程师代表完成的工作。
- ⑤ 属于不可委托给总监理工程师代表完成的工作。
- ⑥ 属于不可委托给总监理工程师代表完成的工作。

### 3. 【解题思路】

本题主要考核的是考生对工程暂停及复工处理的掌握。关于工程暂停情形的判断, 考生要根据背景资料进行分析判断, 具体的复工处理, 考生根据《建设工程监理规范》GB/T 50319—2013 相关规定进行处理。根据《建设工程监理规范》GB/T 50319—2013 的规定:

6.2.2 项目监理机构发现下列情况之一时, 总监理工程师应及时签发工程暂停令:

- (1) 建设单位要求暂停施工且工程需要暂停施工的。
- (2) 施工单位未经批准擅自施工或拒绝项目监理机构管理的。
- (3) 施工单位未按审查通过的工程设计文件施工的。
- (4) 施工单位违反工程建设强制性标准的。
- (5) 施工存在重大质量、安全事故隐患或发生质量、安全事故的。

6.2.3 总监理工程师签发工程暂停令应事先征得建设单位同意，在紧急情况下未能事先报告时，应在事后及时向建设单位作出书面报告。

6.2.7 当暂停施工原因消失、具备复工条件时，施工单位提出复工申请的，项目监理机构应审查施工单位报送的工程复工报审表及有关材料，符合要求后，总监理工程师应及时签署审查意见，并应报建设单位批准后签发工程复工令；施工单位未提出复工申请的，总监理工程师应根据工程实际情况指令施工单位恢复施工。

### 【参考答案】

事件3中总监理工程师的做法不妥之处：总监理工程师随即向施工单位签发监理通知单要求整改。

理由：施工现场有一台起重机械安装后未经验收即投入使用，且存在严重安全事故隐患，总监理工程师应向施工单位签发工程暂停令，并及时向建设单位报告。施工单位拒不整改或不停止施工时，项目监理机构应及时向有关主管部门报送监理报告。

要求施工单位应整改的内容：监理机构应要求施工单位停止使用该起重机械。施工单位在使用施工起重机械前，应当组织有关单位进行验收，也可以委托具有相应资质的检验检测机构进行验收；使用承租的机械设备和施工机具及配件的，应由施工总承包单位、分包单位、出租单位和安装单位共同进行验收，验收合格的方可使用。当暂停施工原因消失、具备复工条件时，施工单位提出复工申请的，项目监理机构应审查施工单位报送的工程复工报审表及有关材料，符合要求后，总监理工程师应及时签署审查意见，并应报建设单位批准后签发工程复工令；施工单位未提出复工申请的，总监理工程师应根据工程实际情况指令施工单位恢复施工。施工单位可以启用该施工机械。

### 4. 【解题思路】

本题主要考核的是考生对工程质量控制的掌握。根据《建设工程监理规范》GB/T 50319—2013规定：

5.2.18 项目监理机构应审查施工单位提交的单位工程竣工验收报审表及竣工资料，组织工程竣工预验收。存在问题的，应要求施工单位及时整改；合格的，总监理工程师应签认单位工程竣工验收报审表。

5.2.19 工程竣工预验收合格后，项目监理机构应编写工程质量评估报告，并应经总监理工程师和工程监理单位技术负责人审核签字后报建设单位。

### 【参考答案】

根据《建设工程监理规范》GB/T 50319—2013，事件4中总监理工程师做法的不妥之处如下：总监理工程师在工程竣工验收报审表中签署了预验收合格的意见。

总监理工程师在工程竣工预验收中还应组织完成的工作：总监理工程师在收到竣工验收报审表及竣工资料后，组织专业监理工程师进行审查并进行预验收，合格后签署预验收意见。工程竣工预验收合格后，项目监理机构应编写工程质量评估报告，并应经总监理工程师和工程监理单位技术负责人审核签字后报建设单位。

## 试题二

### 1. 【解题思路】

本题主要考核的是考生对因果分析图（也称特性要因图、树枝图或鱼刺图）绘制的理解及掌握。对于因果分析图，首先要理解因果分析图的组成，包括质量特性（即质量结果

指某个质量问题)、要因(产生质量问题的主要原因)、枝干(指一系列箭线表示不同层次的原因)、主干(指较粗的直接指向质量结果的水平箭线)等。在了解其构造的基础上,再根据其绘制步骤进行绘制即可。考核难度一般,考生只要能对相关原因划分正确就能做出本题。

因果分析图的绘制步骤与图中箭头方向相反,是从结果开始将原因逐层分解的,具体步骤如下:

(1)明确质量问题(就是通常所说的结果)。本案例分析的质量问题是“混凝土强度未达到设计要求”,作图时首先由左至右画出一条水平主干线,箭头指向一个矩形框,框内注明研究的问题,即结果。

(2)分析确定影响质量特性大的方面原因。影响质量因素有包括:人员、机械、材料、方法、环境等(五种因素)。除此之外,还可以按产品生产过程进行分析。本案例问题1中就只要求分析五种因素即可。

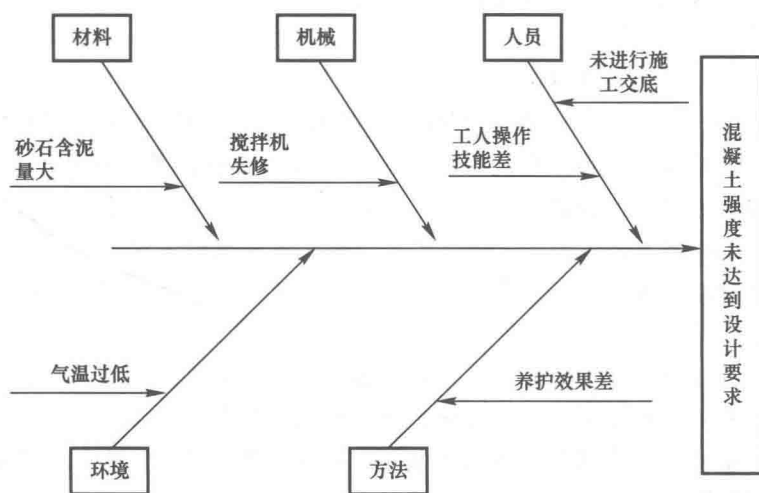
(3)将每种大原因进一步分解为中原因、小原因,直至分解的原因可采取具体措施加以解决为止。本案例问题1中只要进行中原因分析即可。

(4)检查图中的所列原因是否齐全,可以对初步分析结果广泛征求意见,并做必要的补充及修改。

选择出现数量多、影响大的关键因素,做出标记“△”。以便重点采取措施。

### 【参考答案】

因果分析图如下图所示:



混凝土强度不足的因果分析图

## 2. 【解题思路】

本题主要考核的是考生对施工单位安全责任的掌握。《建设工程安全生产管理条例》(国务院第393号令)第二十六条规定,施工单位应当在施工组织设计中编制安全技术措施和施工现场临时用电方案,对下列达到一定规模的危险性较大的分部分项工程编制专项施工方案,并附具安全验算结果,经施工单位技术负责人、总监理工程师签字后实施,由专职安全生产管理人员进行现场监督:

- (1) 基坑支护与降水工程；
- (2) 土方开挖工程；
- (3) 模板工程；
- (4) 起重吊装工程；
- (5) 脚手架工程；
- (6) 拆除、爆破工程；
- (7) 国务院建设行政主管部门或者其他有关部门规定的其他危险性较大的工程。

对前款所列工程中涉及深基坑、地下暗挖工程、高大模板工程的专项施工方案，施工单位还应当组织专家进行论证、审查。

《建设工程安全生产管理条例》(国务院第 393 号令)第二十七条规定，建设工程施工前，施工单位负责项目管理的技术人员应当对有关安全施工的技术要求向施工作业班组、作业人员作出详细说明，并由双方签字确认。

根据《建设工程监理规范》GB/T 50319—2013 第 5.5.3 条规定，项目监理机构应审查施工单位报审的专项施工方案，符合要求的，应由总监理工程师签认后报建设单位。超过一定规模的危险性较大的分部分项工程的专项施工方案，应检查施工单位组织专家进行论证、审查的情况，以及是否附具安全验算结果。项目监理机构应要求施工单位按已批准的专项施工方案组织施工。专项施工方案需要调整时，施工单位应按程序重新提交项目监理机构审查。专项施工方案审查应包括下列基本内容：

- (1) 编审程序应符合相关规定。
- (2) 安全技术措施应符合工程建设强制性标准。

### 【参考答案】

事件 2 中的不妥之处及正确做法：

- (1) 不妥之处一：施工项目经理将组织编写的专项施工方案直接报送项目监理机构审核。

正确做法：项目经理应将深基坑专项施工方案报送给施工单位技术、安全管理部门，施工单位应当组织专家进行论证、审查，经过专家审查的专项施工方案需经施工单位技术负责人签字，附安全验算结果和专家审查意见，报送监理机构审查。

- (2) 不妥之处二：专项施工方案直接报送项目监理机构审核的同时，即开始组织基坑开挖。

正确做法：专项施工方案经总监理工程师签字后方可实施。建设工程施工前，施工单位负责项目管理的技术人员应当对有关安全施工的技术要求向施工作业班组、作业人员作出详细说明，并由双方签字确认。施工时由专职安全生产管理人员进行现场监督。

### 3. 【解题思路】

本题主要考核的是考生对工程变更处理的掌握。根据背景资料，这里考核的是施工单位提出的工程变更处理程序，考生要对其变更程序进行掌握。根据《建设工程监理规范》GB/T 50319—2013 中第 6.3.1 条对施工单位提出的工程变更处理程序做了详细规定，项目监理机构可按下列程序处理施工单位提出的工程变更：

- (1) 总监理工程师组织专业监理工程师审查施工单位提出的工程变更申请，提出审查意见。对涉及工程设计文件修改的工程变更，应由建设单位转交原设计单位修改工程设计文件。必要时，项目监理机构应建议建设单位组织设计、施工等单位召开论证工程设计文

件的修改方案的专题会议。

(2) 总监理工程师组织专业监理工程师对工程变更费用及工期影响作出评估。

(3) 总监理工程师组织建设单位、施工单位等共同协商确定工程变更费用及工期变化, 会签工程变更单。

(4) 项目监理机构根据批准的工程变更文件监督施工单位实施工程变更。

### 【参考答案】

事件3中项目监理机构做法的不妥之处:

(1) 不妥之处一: 项目监理机构收到修改的设计文件后, 立即要求施工单位据此安排施工。

(2) 不妥之处二: 项目监理机构在施工前组织了设计交底。

项目监理机构可按下列程序处理施工单位提出的工程变更:

(1) 总监理工程师组织专业监理工程师审查施工单位提出的工程变更申请, 提出审查意见。对涉及工程设计文件修改的工程变更, 应由建设单位转交原设计单位修改工程设计文件。必要时, 项目监理机构应建议建设单位组织设计、施工等单位召开论证工程设计文件的修改方案的专题会议。

(2) 总监理工程师组织专业监理工程师对工程变更费用及工期影响作出评估。

(3) 总监理工程师组织建设单位、施工单位等共同协商确定工程变更费用及工期变化, 会签工程变更单。

(4) 项目监理机构根据批准的工程变更文件监督施工单位实施工程变更。

### 4. 【解题思路】

本题主要考核的是工程暂停令的签发和承包人提供材料的处理。

(1) 在监理工程师案例分析题考试中, 有监理通知单、工程暂停令、工程复工令的签发, 其签发人、签发情形都有可能考核, 因此考生要对前述内容进行掌握。下表对其前述内容进行总结, 好方便考生记忆。

	监理通知单	工程暂停令	工程复工令
签发人	专业监理工程师(一般问题)或总监理工程师(重大问题)	总监理工程师	总监理工程师应及时签署审批意见, 并报建设单位批准后签发工程复工令
签发情形	施工单位发生下列情况时, 项目监理机构应发出监理通知: (1) 在施工过程中出现不符合设计要求、工程建设标准、合同约定。 (2) 使用不合格的工程材料、构配件和设备。 (3) 在工程质量、造价、进度等方面存在违规等行为	根据《建设工程监理规范》GB/T 50319—2013第6.2.2条规定, 项目监理机构发现下列情况之一时, 总监理工程师应及时签发工程暂停令: (1) 建设单位要求暂停施工且工程需要暂停施工的。 (2) 施工单位未经批准擅自施工或拒绝项目监理机构管理的。 (3) 施工单位未按审查通过的工程设计文件施工的。 (4) 施工单位违反工程建设强制性标准的。 (5) 施工存在重大质量、安全事故隐患或发生质量、安全事故的	根据《建设工程监理规范》GB/T 50319—2013第6.2.7条规定, 当暂停施工原因消失、具备复工条件时, 施工单位提出复工申请的, 项目监理机构应审查施工单位报送的工程复工报审表及有关材料, 符合要求后, 总监理工程师应及时签署审查意见, 并应报建设单位批准后签发工程复工令; 施工单位未提出复工申请的, 总监理工程师应根据工程实际情况指令施工单位恢复施工



续表

	监理通知单	工程暂停令	工程复工令
备注	监理工程师现场发出的口头指令及要求,也采用监理通知单予以确认	对于建设单位要求停工的,总监理工程师经过独立判断,认为有必要暂停施工的,可签发工程暂停令;认为没有必要暂停施工的,不应签发工程暂停令。施工单位拒绝执行项目监理机构的要求和指令时,总监理工程师应视情况签发工程暂停令。对于施工单位未经批准擅自施工或分别出现上述(3)、(4)、(5)三种情况时,总监理工程师应签发工程暂停令。总监理工程师签发工程暂停令,应事先征得建设单位同意	因施工单位原因引起工程暂停的,施工单位在复工前应向项目监理机构提交工程复工报审表申请复工

(2)《建设工程工程量清单计价规范》GB 50500—2013中第3.3.3条规定,对承包人提供的材料和工程设备经检测不符合合同约定的质量标准,发包人应立即要求承包人更换,由此增加的费用和(或)工期延误应由承包人承担。对发包人要求检测承包人已具有合格证明的材料、工程设备,但经检测证明该项材料、工程设备符合合同约定的质量标准,发包人应承担由此增加的费用和(或)工期延误,并向承包人支付合理利润。

### 【参考答案】

(1)事件4中,建设单位的做法不妥当。

理由:根据合同约定与《建设工程监理规范》GB/T 50319—2013规定,在建设工程监理工作范围内,建设单位与施工单位之间与建设工程有关的联系活动应通过监理单位进行,故建设单位收到举报后,应通过总监理工程师下达《工程暂停施工令》。

(2)项目监理机构应批准施工单位提出的索赔申请。

理由:根据合同约定与《建设工程工程量清单计价规范》GB/T 50500—2013规定,对发包人要求检测承包人已具有合格证明的材料、工程设备,但经检测证明该项材料、工程设备符合合同约定的质量标准,发包人应承担由此增加的费用和(或)工期延误,并向承包人支付合理利润。因此项目监理机构应批准施工单位提出的索赔申请,因该批装饰材料质量符合要求,应由建设单位承担相关费用。

## 试题三

### 1.【解题思路】

本题主要考核的是考生对巡视内容的掌握。根据《建设工程监理规范》GB/T 50319—2013第5.2.12条规定,项目监理机构应安排监理人员对工程施工质量进行巡视。巡视应包括下列主要内容:

(1)施工单位是否按工程设计文件、工程建设标准和批准的施工组织设计、(专项)施工方案施工。

(2)使用的工程材料、构配件和设备是否合格。

(3)施工现场管理人员,特别是施工质量管理人員是否到位。

(4)特种作业人员是否持证上岗。

本题属于补充作答题型,考生根据背景材料事件1中已告知的巡视的内容进行排除,那么剩下的就是需要考生作答的内容了。

### 【参考答案】

针对事件1,项目监理机构对工程质量的巡视还应包括下列内容:

- (1) 施工单位是否按工程建设标准施工。
- (2) 使用的工程材料、构配件和设备是否合格。
- (3) 特种作业人员是否持证上岗。

### 2. 【解题思路】

本题主要考核的是考生对查验施工控制测量成果的掌握。根据《建设工程监理规范》GB/T 50319—2013第5.2.5条规定,专业监理工程师应检查、复核施工单位报送的施工控制测量成果及保护措施,签署意见。专业监理工程师应对施工单位在施工过程中报送的施工测量放线成果进行查验。施工控制测量成果及保护措施的检查、复核,应包括下列内容:

- (1) 施工单位测量人员的资格证书及测量设备检定证书。
- (2) 施工平面控制网、高程控制网和临时水准点的测量成果及控制桩的保护措施。

### 【参考答案】

针对事件2,专业监理工程师对施工控制测量成果及保护措施还应检查、复核的内容有施工平面控制网、高程控制网和临时水准点的测量成果及控制桩的保护措施。

### 3. 【解题思路】

本题主要考核的是考生对见证取样的掌握。见证取样的程序、见证监理人员工作内容和职责都是需要考生掌握的内容,在监理案例分析题考试中都有可能进行考核。一般是在背景材料中给出发生的事件,然后让考生进行分析判断,或者进行直接问答的形式进行提问。因此,考生在回答分析判断类型题型时,一定要将事件结合相关理论知识进行分析作答。

### 【参考答案】

(1) 事件3中施工单位做法的不妥之处及正确做法:

① 不妥之处一:施工单位的钢筋未经报验,即开始加工。

正确做法:施工单位应将该批钢筋的质量证明文件报送给监理机构。

② 不妥之处二:施工单位质检员对该批钢筋取样。

正确做法:施工单位在对进场材料、试块、试件、钢筋接头等实施见证取样前要通知负责见证取样的专业监理工程师,在该专业监理工程师现场监督下,施工单位按相关规范的要求,完成材料、试块、试件等的取样过程。

③ 不妥之处三:施工单位质检员将样品送至项目监理机构。

正确做法:完成取样后,施工单位取样人员应在试样或其包装上作出标识、封志。标识和封志应标明工程名称、取样部位、取样日期、样品名称和样品数量等信息,并由见证取样的专业监理工程师和施工单位取样人员签字。如钢筋样品、钢筋接头,则贴上专用加封标志,然后施工单位送往试验室。

(2) 事件3中监理单位做法的不妥之处及正确做法:

① 不妥之处一:专业监理工程师发现施工单位一批钢筋未经报验,随即签发了工程暂停令。

正确做法:钢筋未经报验不属于签发工程暂停令的范围,专业监理工程师应当签发监

理通知单，要求施工单位办理见证取样检测及完善报验手续，将该批钢筋的质量证明文件报送给监理单位。

② 不妥之处二：项目监理单位确认样品后要求施工单位将试样送检测单位检验。

正确做法：见证取样的专业监理工程师应根据见证取样实施细则要求、按程序实施见证取样工作，包括：在现场进行见证，监督施工单位取样人员按随机取样方法和试件制作方法进行取样；对试样进行监护、封样加锁；在检验委托单签字，并出示“见证员证书”；协助建立包括见证取样送检计划、台账等在内的见证取样档案等。因此，专业监理工程师现场监督取样过程，完成取样后，施工单位取样人员应在试样或其包装上作出标识、封志，然后送往实验室。

#### 4. 【解题思路】

本题主要考核的是监理通知单、工程暂停令的签发。根据《建设工程监理规范》GB/T 50319—2013 第 5.2.15 条规定，项目监理单位发现施工存在质量问题的，或施工单位采用不适当的施工工艺，或施工不当，造成工程质量不合格的，应及时签发监理通知单，要求施工单位整改。整改完毕后，项目监理单位应根据施工单位报送的监理通知回复单对整改情况进行复查，提出复查意见。第 5.2.16 条规定，对需要返工处理或加固补强的质量缺陷，项目监理单位应要求施工单位报送经设计等相关单位认可的处理方案，并应对质量缺陷的处理过程进行跟踪检查，同时应对处理结果进行验收。

#### 【参考答案】

(1) 事件 4 中施工单位的不妥之处：施工单位整改完成后电话通知项目监理单位进行检查。

正确做法：设备基础预埋件偏差过大属于未按审查通过的工程设计文件施工的情况，应该下发工程暂停令，施工单位整改完成后，应向项目监理单位进行检查。

(2) 事件 4 中监理员不妥之处及正确做法：

① 不妥之处一：专业监理工程师即向施工单位签发了监理通知单要求整改。

正确做法：设备基础预埋件偏差过大属于未按审查通过的工程设计文件施工的情况，应该下发工程暂停令，由总监理工程师签发。

② 不妥之处二：监理员检查确认。

正确做法：应该是专业监理工程师检查确认隐蔽工程验收。

③ 不妥之处三：监理员同意施工单位进行下道工序施工。

正确做法：对需要返工处理或加固补强的质量缺陷，项目监理单位应要求施工单位报送经设计等相关单位认可的处理方案，并应对质量缺陷的处理过程进行跟踪检查，同时应对处理结果进行验收。

### 试题四

#### 1. 【解题思路】

本题主要考核的是工程开工令的签发。根据《建设工程监理规范》GB/T 50319—2013 第 5.1.8 条规定，总监理工程师应组织专业监理工程师审查施工单位报送的工程开工报审表及相关资料；同时具备下列条件时，应由总监理工程师签署审核意见，并报建设单位批准后，总监理工程师签发工程开工令：

(1) 设计交底和图纸会审已完成。

(2) 施工组织设计已由总监理工程师签认。

(3) 施工单位现场质量、安全生产管理体系已建立，管理及施工人员已到位，施工机械具备使用条件，主要工程材料已落实。

(4) 进场道路及水、电、通信等已满足开工要求。

### 【参考答案】

事件 1 中的不妥之处：总监理工程师在工程开工报审表中签署了同意开工的审核意见，同时签发了工程开工令。

正确做法：在工程开工报审表中，总监理工程师签署审查意见，并报建设单位批准后，总监理工程师方可签发工程开工令。

### 2. 【解题思路】

本题主要考核的是建筑工程承包、复工审批或指令。根据《建筑法》第二十九条规定，建筑工程总承包单位可以将承包工程中的部分工程发包给具有相应资质条件的分包单位；但是，除总承包合同中约定的分包外，必须经建设单位认可。施工总承包的，建筑工程主体结构的施工必须由总承包单位自行完成。

建筑工程总承包单位按照总承包合同的约定对建设单位负责；分包单位按照分包合同的约定对总承包单位负责。总承包单位和分包单位就分包工程对建设单位承担连带责任。

禁止总承包单位将工程分包给不具备相应资质条件的单位。禁止分包单位将其承包的工程再分包。

根据《建设工程监理规范》GB/T 50319—2013 第 6.2.7 条规定，当暂停施工原因消失、具备复工条件时，施工单位提出复工申请的，项目监理机构应审查施工单位报送的工程复工报审表及有关材料，符合要求后，总监理工程师应及时签署审查意见，并报建设单位批准后签发工程复工令；施工单位未提出复工申请的，总监理工程师应根据工程实际情况指令施工单位恢复施工。

### 【参考答案】

(1) 事件 2 中，A、B 两单位之间签订的承包合同无效。

理由：根据《建筑法》的规定，禁止分包单位将其承包的工程再分包。因此 A 单位不得将其所承揽的工程再分包，A、B 两单位之间签订的承包合同也因此无效。

(2) 项目监理机构对该事件的处理程序：

① 由总监理工程师向施工单位签发工程暂停令，责令 B 单位退场，并要求施工单位对 B 单位已施工部分的质量进行检查验收。

② 若检查验收合格，则由施工单位向项目监理机构提交工程复工报审表；总监理工程师组织检验、验收，如符合要求，总监理工程师及时签署审批意见，并报建设单位批准后，总监理工程师签发工程复工令。若检查验收不合格，则指令 A 单位返工处理。

### 3. 【解题思路】

本题主要考核的是材料采购合同的履行中提前交付货物的处理。属于约定由采购方自提货物的合同，采购方接到对方发出的提前提货通知后，可以根据自己的实际情况拒绝提前提货；对于供货方提前发运或交付的货物，买受人仍可按合同规定的时间付款，而且对多交货部分，以及品种、型号、规格、质量等不符合合同规定的产品，在代为保管期内实